

Руководство по эксплуатации

Прибор вентиляционный приточно-вытяжной с рекуперацией тепла

VAKIO WINDOW

СОДЕРЖАНИЕ

Общие требования к безопасности	2
Назначение	3
ОПИСАНИЕ И РАБОТА	3
Принцип работы	3
Технические характеристики	3
Устройство	4
Таблица программ	5
Состав прибора	5
Комплект поставки прибора	11
УСТАНОВКА	11
Общие указания	11
Монтаж и демонтаж.....	12
ТЕХНИЧЕСКОЕ ОБСЛУЖИВАНИЕ.....	14
Общие указания	14
Меры безопасности	14
Неисправности и методы их устранения.....	16
СВЕДЕНИЯ ОБ УПАКОВКЕ, ТРАНСПОРТИРОВАНИИ И ХРАНЕНИИ	17
СВИДЕТЕЛЬСТВО О ПРИЁМКЕ.....	17
ГАБАРИТНЫЕ РАЗМЕРЫ.....	18
ГАРАНТИЙНЫЕ ОБЯЗАТЕЛЬСТВА.....	19

ТУ 4863-010-23551518-2015

Поздравляем Вас с покупкой приточно-вытяжного вентиляционного прибора с рекуперацией тепла (далее прибор) от компании VAKIO. Данное Руководство для пользователя содержит важную информацию по установке, использованию прибора и уходу за ним. Найдите время, чтобы прочитать это руководство, так как оно поможет вам в полной мере использовать все возможности вашего прибора в течение многих лет.

Общие требования к безопасности

Приборы VAKIO спроектированы и изготовлены в соответствии с международными нормативами по безопасности. Необходимо внимательно прочитать настоящие предупреждение, составленное в целях вашей безопасности.

! Не разрешайте пользоваться прибором лицам (включая детей) с ограниченными физическими, сенсорными и умственными способностями и если они не обладают достаточными знаниями и опытом. Пользование прибором возможно только под наблюдением и после инструктажа со стороны лиц, ответственных за их безопасность. Не разрешайте детям играть с прибором.

! Упаковочные материалы могут быть опасны для детей: держите упаковочные материалы (пластиковые мешки и т.д.) в недоступных для детей местах.

! Подключение прибора к электрической сети должен выполнять квалифицированный специалист, соблюдая инструкции фирмы-изготовителя (см. раздел Установка) и местных правил техники безопасности.

! Не пытайтесь отремонтировать прибор самостоятельно. Попытка проведения ремонта неопытными или не обладающими соответствующей квалификацией лицами может привести к травме и/или вызвать необходимость более серьезного ремонта прибора.

! Не прикасайтесь к изделию влажными руками или во влажной одежде.

! Не тяните за сетевой кабель для отсоединения изделия из электророзетки. Всегда используйте только вилку прибора.

! Обесточьте прибор перед проведением технического обслуживания.

! Обеспечьте установку прибора должным образом. Изготовитель не несет ответственности за несчастные случаи, произошедшие в результате неправильной установки прибора (см. раздел Установка).

! НЕ вставляйте любые предметы между лопастями вентилятора, так как это может привести к повреждению вентилятора, а вы можете получить травму.

! НЕ проливайте жидкости на комнатный блок. Если это произойдет, обесточьте прибор и свяжитесь со специалистом, который устанавливал ваш прибор.

Запрещается:

1. Использовать блок питания стороннего производителя.
2. Самостоятельно производить ремонт электронных плат, а также вносить в конструкцию какие-либо изменения.
3. Самостоятельно разбирать, смазывать, паять, менять элементы в вентиляционном блоке устройства.
4. Эксплуатировать вентиляционное оборудование способом, не указанным в руководстве.
5. Эксплуатировать устройство без замены фильтра тонкой очистки.

Назначение

Приточно-вытяжной прибор с рекуперацией тепла VAKIO WINDOW от компании VAKIO предназначен для вентиляции жилых и служебных помещений, таких как квартиры, гостиницы, общежития, офисные помещения и т. п.

Прибор работает в трех режимах – приток, вытяжка, рекуперация. Основным режимом данного прибора является режим рекуперации, при котором осуществляется приток свежего, очищенного от пыли, пыльцы и т.п. воздуха и удаление загрязненного. Таким образом, обеспечивается комфортный микроклимат в помещении. При этом происходит возврат энергии, затраченной на нагрев или охлаждение удаленного воздуха со стабильным КПД 80%.

Прибор может использоваться как в холодных, так и в жарких климатических условиях, сохраняя в помещении комфортную температуру. В данном приборе применена инновационная технология реверса воздушного потока, приспособленная для работы при температурах от -47° до +50°С.

ОПИСАНИЕ И РАБОТА

Принцип работы

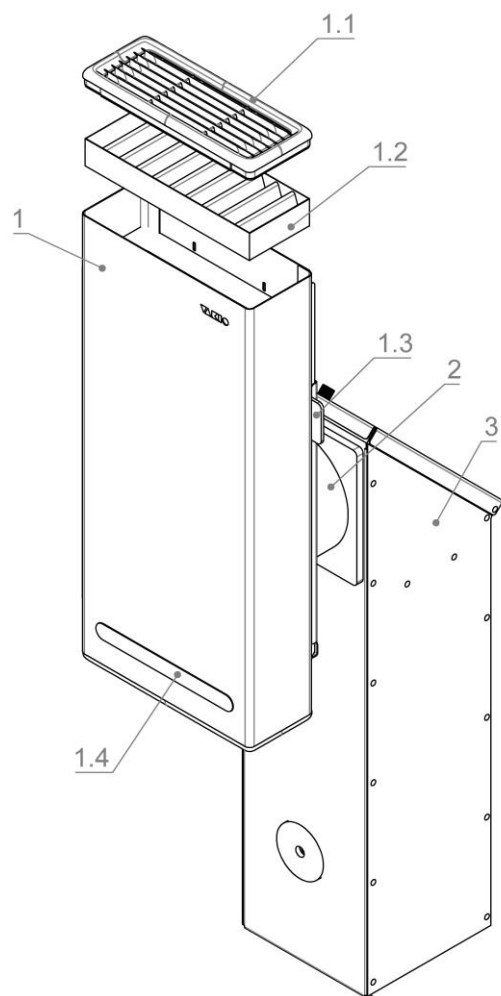
Вентилятор последовательно забирает свежий воздух с улицы и подает его в помещение, а затем выводит загрязненный углекислым газом и запахами комнатный воздух на улицу. При этом теплый воздух из помещения проходит через теплообменник - регенератор, который накапливает тепло. Этот процесс создает нагрев уличного воздуха в холодное время года и охлаждение в летнее. Прибор полностью обеспечивает необходимый воздухообмен в отдельном помещении: он подает свежий и очищенный воздух, удаляя комнатный.

Технические характеристики

Страна изготовитель	Россия
Номинальное значение напряжения электропитания или диапазон напряжения, V	~ 220-240
Номинальная частота переменного тока, Hz	50
Класс зашиты от поражения электрическим током	Класс защиты II с металлическим кожухом
Мах. Энергопотребление не более, Вт*ч	5-40
Степень пылевлагозащиты	IP20
Диапазон эксплуатационных температур, С	от -47° до +50°
КПД рекуперации тепла, не менее, %	80
Производительность режим: Приток/Вытяжка, Скорость/м ³ /ч	1/40, 2/65, 3/80, 4/90, 5/100, 6/110, 7/120
Производительность режим: Рекуперация Скорость/м ³ /ч	1/20, 2/32, 3/40, 4/45, 5/50, 6/55, 7/60
Уровень шума, Скорость/дБА не более	1/20, 2/24, 3/34 4/35, 5/36 6/37 7/38
Внутренний диаметр канала (вставки см. установка) в стене, мм	125
Толщина стены, мм, от	10

Устройство

Общее устройство вентиляционного прибора VAKIO WINDOW представлено на Рис. 1



1. Шумоглушитель

1.1. Решетка

1.2. Фильтр F7

1.3. Ручка шибера с механизмом открытия замка

1.4. Клавиатура управления прибором

2. Гильза (не входит в комплект)

3. Внешний блок

Рис. 1 Общий вид прибора

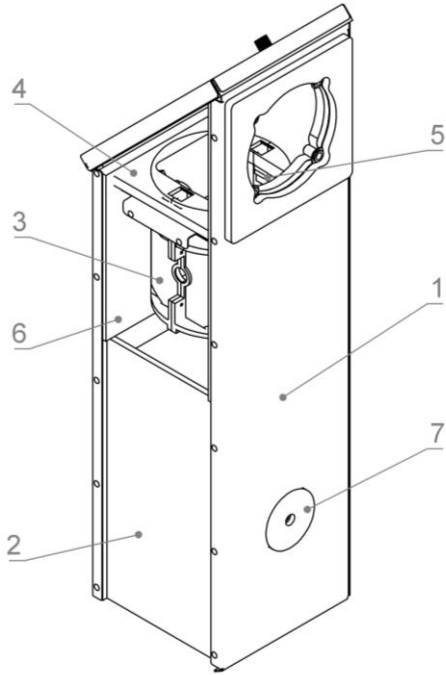
Вид, показанный на Рис. 1, соответствует собранному прибору. Комплектность прибора зависит от спецификации конкретного заказа. Отдельные элементы прибора "VAKIO", используемые при монтаже и сборке показаны на Рис. 2

Шумоглушитель

Шумоглушитель прибора устанавливается на стену внутри помещения и закрывает канал в стене.

В шумоглушителе имеется фильтр класса F7 для тонкой очистки, не пропускающий в помещение мелкодисперсную пыль и многие аллергены. Его также можно заменить на входящий в комплект запасной фильтр класса G3, который способен отделять только пыль. В шумоглушителе имеется шибер с ручками по обе стороны корпуса для его перемещения. Шибер имеет два режима работы: замок и клапан. В режиме "клапан": закрытие клапана происходит при перемещении шибера в нижнее положение; при перемещении шибера в верхнее положение до ограничителя происходит открытие клапана. При усиленном нажатии ручки, шибер переключается в режим управления замком. В режиме "замок": открытие замка происходит при перемещении ручки в верхнее положение; при отпускании ручки возвратный механизм возвращает ручку в нижнее положение и закрывает замок.

Внешний блок



Внешний блок предназначен для монтажа на наружную стену помещения. Внешний блок представляет собой теплоизолированный корпус из окрашенной полимерной краской стали, внутри которого размещен вентиляционный блок и теплообменник-регенератор. Окраска козырька устойчива к солнечному облучению и атмосферным воздействиям. На задней верхней части расположено вентиляционное отверстие с уплотнением, в нижней части демпфер и капельник, препятствующий попаданию стекающей влаги на стену.

1. Корпус
2. Теплообменник
3. Вентиляционный блок
4. Демпфирующая прокладка
5. Разъем вентиляционного блока
6. Шумопоглощающий материал
7. Демпфер

Таблица программ

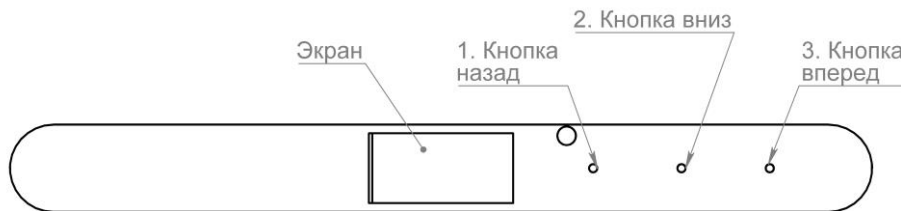

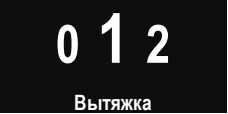
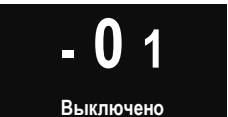
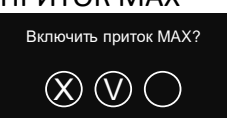
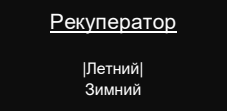
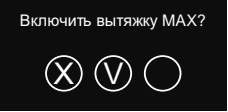
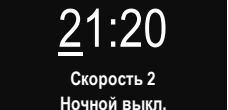


Рис. 2 Панель управления прибора


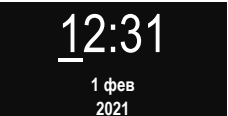
Табл. 1 Таблица программ

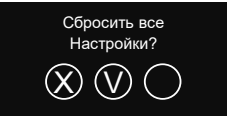
Программа	Описание программы	Инструкция включения программы
НАЧАЛО РАБОТЫ		
	При подключении сетевого провода в розетку 220 В. на экране прибора на 3 сек. высветится логотип VAKIO, прибор готов к работе.	
ГЛАВНОЕ МЕНЮ		
		
ВКЛЮЧЕНИЕ ВЕНТИЛЯТОРА/ РЕГУЛИРОВКА СКОРОСТИ ВЫБОР РЕЖИМА РАБОТЫ	Кнопки 1 и 3 предназначены для изменения работы вентилятора от 0 до 7 скорости. Кнопка 2 предназначена для выбора режима работы (ВЫТЯЖКА, ПРИТОК, РЕКУПЕРАЦИЯ).	Короткое нажатие кнопки 1 или 3 Короткое нажатие кнопки 2

Программа	Описание программы	Инструкция включения программы
Вытяжка	При включении программы ВЫТЯЖКА происходит разворот вентилятора направлением потока в сторону улицы и осуществляется удаление загрязненного воздуха.	
Приток	При включении программы ПРИТОК происходит разворот вентилятора направлением потока в сторону помещения и осуществляется нагнетание свежего, очищенного воздуха.	
Рекуперация зима/лето	При включении программы РЕКУПЕРАЦИЯ, происходит циклический разворот вентилятора приток-вытяжка с интервалом 40 сек. Таким образом осуществляется приток свежего и удаление загрязненного воздуха. Благодаря теплообменнику (регенератору) происходит рекуперация тепла, и входящий с улицы воздух получает комфортную температуру.	
РАЗБЛОКИРОВКА ЭКРАНА	После 25 сек. бездействия экран блокируется и гаснет, для разблокировки нажмите на любую кнопку.	Короткое нажатие любой кнопки
ВЫКЛЮЧЕНИЕ 	Программа служит для выключения прибора. При выключенном приборе и открытом клапане происходит естественное проветривание помещения	Длительное нажатие кнопки 1
МЕНЮ НАСТРОЕК		
Вход в меню настроек		Длительное нажатие кнопки 2
Выход из меню настроек		Длительное нажатие кнопки 1
Пролистывание меню		Короткое нажатие кнопок 1 и 3
Выбор пункта меню настроек		Длительное нажатие кнопки 2
ПРИТОК MAX 	Программа предназначена для быстрого проветривания помещения. ПРИТОК включается в турбо режиме длительностью 5 минут.	Короткое нажатие кнопки 2 – применить. Длительное нажатие кнопки 1 – отмена.

Программа	Описание программы	Инструкция включения программы
<p>РЕКУПЕРАЦИЯ</p> 	<p>Режим активируется однократно, в зависимости от температуры наружного воздуха.</p> <p><u>Летний режим.</u> Данный режим рекомендуется использовать при уличной температуре выше -10 °С.</p> <p><u>Зимний режим.</u> Режим рекуперации с дополнительной функцией удаления наледи с теплообменника. Наледь может образоваться при очень низкой температуре на улице и/или высокой влажности в помещении. Данный режим рекомендуется использовать при уличной температуре -10 °С и ниже.</p>	<p>Пролистывание меню – короткое нажатие кнопки 2.</p> <p>Применение выбранного параметра – длительное нажатие кнопки 2</p>
<p>ВЫТЯЖКА МАХ</p> 	<p>Программа предназначена для быстрого удаления из помещения неприятных запахов. При ее активации ВЫТЯЖКА включается в турбо режиме длительностью 5 минут.</p>	<p>Короткое нажатие кнопки 2 – применить.</p> <p>Длительное нажатие кнопки 1 – отмена.</p>
<p>НОЧНОЙ</p> 	<p>Данная программа предназначена для снижения уровня шума в ночное время суток. При включении НОЧНОГО режима прибор включает программу РЕКУПЕРАЦИЯ на 8 часов, по истечении которых прибор возвращается в предыдущую программу. Скорость для ночного режима устанавливается индивидуально в момент ее работы и сохраняется при следующем запуске программы. Если программа запущена в момент работы зимнего режима, то перед ее запуском происходит удаление наледи с теплообменника.</p> <p><u>00:00</u> Время включения ночного режима</p> <p><u>Скорость 2.</u> Скорость вентилятора</p> <p><u>Ночной ежедн/разово/выкл.</u> Режим активируется ежедневно в назначенное время /однократно в назначенное время/ режим отключен</p>	<p>Перемещение мигающего курсора – короткое нажатие кнопки 1 или 3.</p> <p>Смена параметра – короткое нажатие кнопки 2.</p> <p>Для подтверждения - длительное нажатие кнопки 2</p>

Программа	Описание программы	Инструкция включения программы
<p>MASTER</p> 	<p>Данная команда предназначена для согласованной работы группы приборов, при которой главный прибор «Мастер» управляет подключенными приборами «SLAVE».</p> <p>Чтобы согласовать работу приборов необходимо:</p> <ol style="list-style-type: none"> 1. Сделать один из рециркуляторов «Мастером» для этого активизировать команду MASTER 2. Подключить подчиненные приборы, активизировав на других рециркуляторах команду SLAVE 	<p>Включение команды происходит от длительного нажатия кнопки 2.</p>
<p>SLAVE (подчиненный прибор)</p> 	<p>Существует два варианта работы:</p> <p><u>SLAVE</u> Режим синхронной работы, при которой SLAVE дублирует команды мастера;</p> <p><u>SLAVE reverse</u> Режим асинхронной работы, при котором SLAVE реверсирует направление потока относительно мастера;</p> <p><u>Выкл.</u> Режим SLAVE отключен</p>	<p>Пролистывание меню – короткое нажатие кнопки 2</p> <p>Применение выбранного параметра – длительное нажатие кнопки 2</p>

Программа	Описание программы	Инструкция включения программы
<p>АВТО</p> 	<p>Команда автоматического управления предназначена для полного (без участия человека) управления рекуператорами. Управляет прибором сервер MQTT через интернет, посредством получения данных с прибора VAKIO Atmosphere, который анализирует качество воздуха. VAKIO Atmosphere приобретается отдельно.</p> <p>Чтобы включить режим АВТО:</p> <ol style="list-style-type: none"> 1. Назначить прибор VAKIO Atmosphere «Мастером». Для этого на VAKIO Atmosphere коротко нажать кнопку сброса. При успешном подключении метеостанция мигнет зеленым, в противном случае – красным. 2. Подключить подчиненные приборы, активизировав на других рекуператорах команду АВТО <p>Настройка управления:</p> <ol style="list-style-type: none"> 1. Выбрать посредством, какого датчика VAKIO Atmosphere будет управлять прибором: датчиком CO₂ или датчиком температуры. 2. Настроить Мин.знач. параметра при котором включается прибор. 3. Установить шаг, при котором рекуператор увеличивает скорость 4. Выбрать режим работа прибора: Приток/Вытяжка/Рекуператор 	<p>Пролистывание меню – короткое нажатие кнопки 1 и 3</p> <p>Смена параметра - короткое нажатие кнопки 2</p> <p>Для подтверждения - длительное нажатие кнопки 2</p>
<p>ВРЕМЯ</p> 	<p>Установка реального времени необходима для включения программ в указанное время.</p> <p><u>12:31</u> Время</p> <p><u>1 фев.</u> Число месяца</p> <p><u>2021</u> Год</p>	<p>Перемещение мигающего курсора – короткое нажатие кнопки 1 или 3.</p> <p>Смена параметра – короткое нажатие кнопки 2.</p> <p>Для подтверждения - длительное нажатие кнопки 2</p>

Программа	Описание программы	Инструкция включения программы
СБРОС 	Программа предназначена для сброса настроек прибора до заводских.	Длительное нажатие кнопки 2 – применить. Длительное нажатие кнопки 1 – отмена.

Состав прибора

Табл. 2 Состав прибора

Основная комплектация

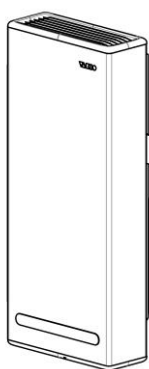


Рис. 6 Шумоглушитель

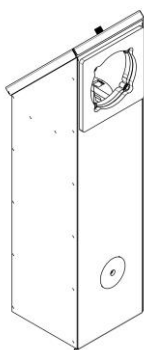


Рис. 7 Внешний блок



Рис. 8 Монтажная пластина



Рис. 9 Комплект крепежа



Рис. 10 Запасной фильтр G3



Рис. 11 Пульт управления

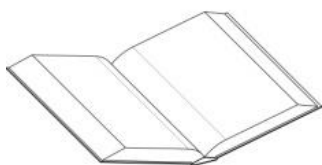


Рис. 12 Руководство по эксплуатации

Дополнительная комплектация



Рис. 13 Труба 125x1 (Гильза)

Комплект поставки прибора

Табл. 3 Комплект поставки

Основная комплектация	Кол-во
Шумоглушитель	1
Внешний блок	1
Монтажная пластина	1
Комплект крепежа	1
Запасной фильтр G3	1
Пульт управления	1
Руководство по эксплуатации	1
Дополнительная комплектация ¹	
Труба 125x1 (Гильза)	

УСТАНОВКА

Общие указания

Прибор необходимо монтировать таким образом, чтобы обеспечить доступ к внешнему блоку для возможности его обслуживания.

Прибор рекомендуется устанавливать в помещениях, оснащенных современными герметичными окнами и плотно закрываемыми дверями; преимущественно в жилых комнатах, спальнях, кабинетах, рабочих бытовках и других помещениях, требующих вентиляции.

Установка прибора VAKIO в помещениях вентиляционно соединенных с каминами, котлами отопления с открытым горением, другими источниками открытого огня должна быть согласована со специалистом по данному оборудованию.

Место сверления отверстия под прибор и технологических отверстий для бурильной установки должно быть свободно от сантехнических и электрических коммуникаций.

Вентиляционный прибор VAKIO WINDOW возможно установить в стены толщиной от 10 мм в том числе в пластиковую панель, установленную в створку окна на месте стеклопакета.

¹ В комплект поставки не входит. Предоставляется региональным дилером или монтажной организацией. Может быть предоставлена по отдельному заказу.

Монтаж и демонтаж

Монтаж прибора

Предпочтительное место установки прибора VAKIO в комнате - наружная стена, над или рядом с окном, максимально высоко, на расстоянии 400...600 мм от потолка. Это улучшает циркуляцию воздуха в помещении за счет конвекции. Расстояние от края оконного проема до края вентиляционного канала как минимум 100-150 мм.

1. Просверлите отверстие коронкой $\Phi 132$, обеспечив уклон канала 3-5 градуса в сторону улицы для стока конденсата, см. Рис. 14.

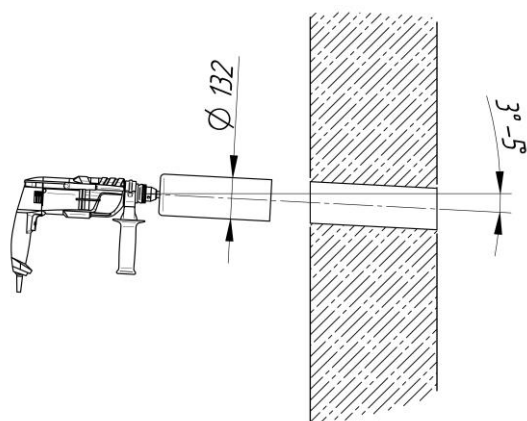


Рис. 14

2. Измерьте толщину стены в месте выполненного канала, см. Рис. 15.

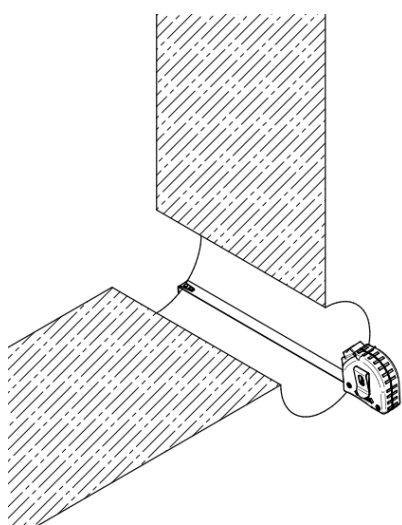


Рис. 17

3. Изготовьте гильзу длиной равной толщине стены плюс 10мм ($L_{\text{гильза}} = \text{Толщина стены} + 10\text{мм}$), см. Рис. 18.

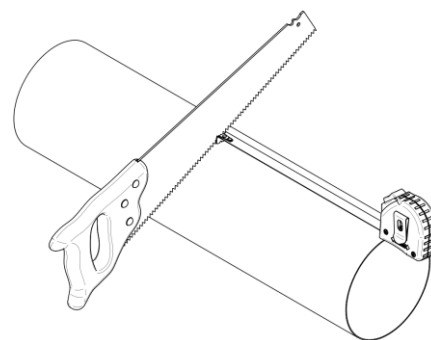


Рис. 15

4. Гильзу обклейте шумопоглощающим материалом и установите в отверстие. Выполните герметизацию канала с помощью монтажной пены или силиконового уплотнителя.
5. Подготовьте шпильки М6 в кол. 4 шт длиной равной длине гильзы плюс 20 мм. На шпильки, с двух сторон, нанести средство для фиксации резьбы на длину 20 мм от торца.
6. Резьбовые втулки накрутите на шпильки и последовательно закрепите ими наружный блок. Рис. 16

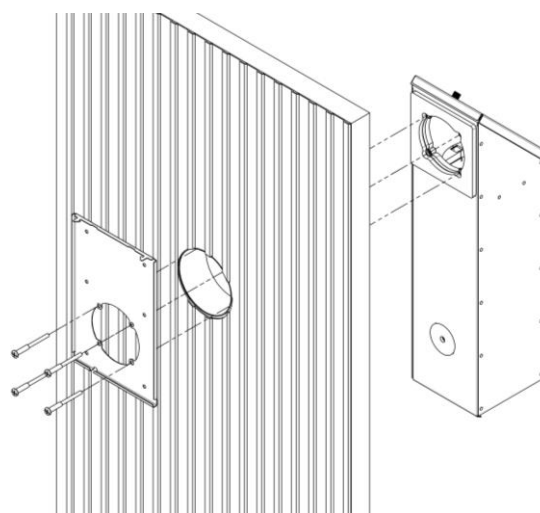


Рис. 16

7. Монтажную пластину выровняйте горизонтально с помощью строительного уровня и закрепите саморезами, см. Рис. 17

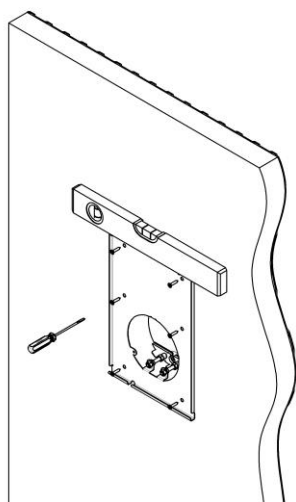


Рис. 17

8. Подключите кабель в разъем вентиляционного блока. Закройте крышку и зафиксируйте ее, плотно притянув винтом, см. Рис. 18

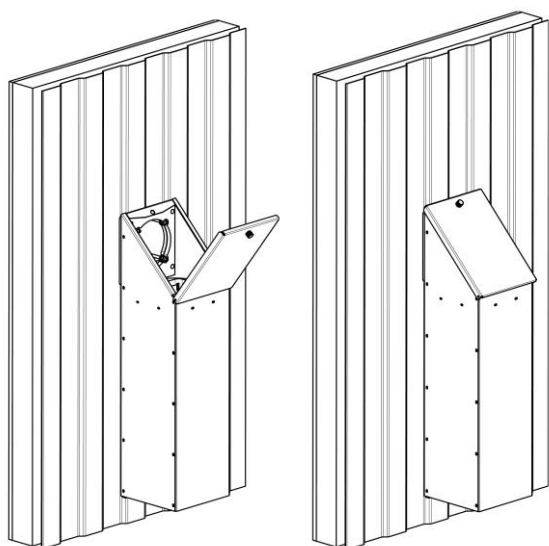


Рис. 18

Установка шумоглушителя

1. Установите глушитель в паз монтажной пластины под углом 30° и прижмите шумоглушитель к стене до срабатывания замка. Убедитесь в надежной фиксации прибора, см. Рис. 19.

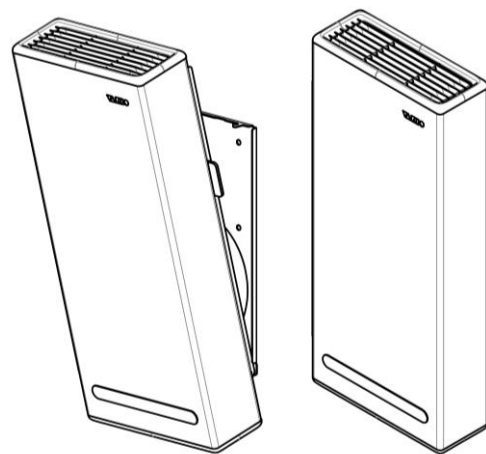


Рис. 19

2. Подключите провод от вентиляционного блока к плате управления, см. Рис. 20.

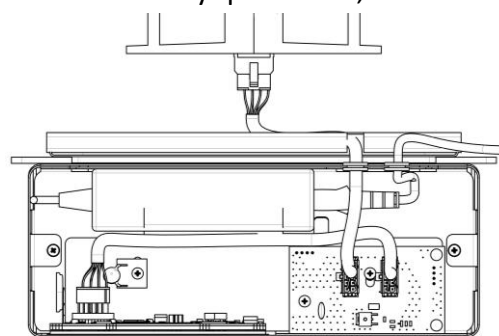


Рис. 20

3. Извлеките прижимную пластину. Вставьте резиновые втулки в пазы прижимной пластины и установите пластину на место, см. Рис. 26.
4. Установите нижнюю крышку и закрепите ее винтами, см. Рис. 21. Подключите питание.

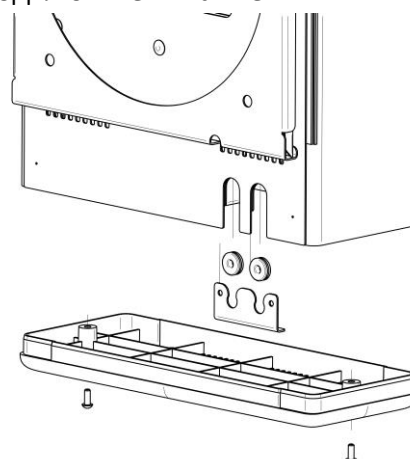


Рис. 21

Демонтаж прибора осуществляется в обратном порядке.

ТЕХНИЧЕСКОЕ ОБСЛУЖИВАНИЕ

Общие указания

Обслуживание прибора сводится к периодической замене фильтра и очистке элементов прибора от накопившейся пыли. Периодичность этих мероприятий зависит от запыленности территории, времени года, интенсивности использования прибора и должна быть определена в каждом конкретном случае самостоятельно. Компания, уполномоченная распространять приборы, осуществлять монтаж и дальнейшее сервисное обслуживание, обязана давать первоначальные рекомендации по периодичности обслуживания.

Меры безопасности

- ! Перед проведением технического обслуживания необходимо обесточить прибор
- ! Прибор прост в обслуживании для большинства потребителей. Однако, если Вы не имеете простейших технических навыков или сомневаетесь в Ваших возможностях, рекомендуется обратиться в специализированную фирму для обслуживания прибора.

Порядок технического обслуживания

Очистка прибора от пыли

Периодически необходимо очищать элементы прибора от пыли. Как правило, ее необходимо производить не реже 1 раза в год. Но на запыленных территориях, вблизи магистралей может потребоваться более частая очистка.

Для ее выполнения необходимо открыть крышку на внешнем блоке, отсоединить от вентиляционного блока кабель и извлечь блок вместе с демпфирующей прокладкой. С помощью пылесоса и мягкой щетки очистить от пыли теплообменник и венблок.

После очистки соберите прибор в обратном порядке. При разборке прибора и очистке следует быть аккуратным. Не следует прилагать больших усилий.

При очистке прибора рекомендуется одновременно удалить пыль с наружной решетки с помощью пылесоса. После очистки собирать прибор в обратном порядке.

Замена фильтра

Основной фильтр - фильтр тонкой очистки класса F7 установлен в корпусе шумоглушителя. Фильтр защищает от мелкодисперсной пыли и многих аллергенов. Принцип работы прибора обеспечивает самоочищение фильтра. Однако, время его эксплуатации ограничено и зависит от степени запыленности местности, этажа, интенсивности использования прибора. Необходимо проводить визуальный контроль за состоянием фильтра. При его засорении наблюдается снижение производительности прибора. Замена фильтра см. Рис. 22



Рис. 22 Замена фильтра.

Фильтр тонкой очистки класса F7, при необходимости можно заменить на фильтр грубой очистки класса G3, входящий в комплект поставки. Этот фильтр устанавливается непосредственно в вентиляционную решетку. Он допускает периодическую очистку и мойку.

Сушка теплообменника

При высокой влажности воздуха в помещении может возникнуть ситуация, когда прибор будет не в состоянии удалить влагу из теплообменника с помощью базовых процедур очистки. Это сопровождается уменьшением производительности прибора и снижением его эффективности. Такие ситуации, как правило, связаны с ремонтом в помещении, сушкой белья в квартире и т. п.

Для восстановления работоспособности прибора в этом случае следует несколько раз подряд включить программу ВYТЯЖКА МАХ.

² Новые фильтры Вы можете приобрести у фирмы, уполномоченной производителем распространение, монтаж и сервисное обслуживание приборов. Там же Вы можете получить требуемые консультации и помощь.

Неисправности и методы их устранения

Приобретенный Вами прибор очень прост в исполнении и надежен. Мы надеемся, что Вам никогда не придется обращаться к этому разделу. Мы также рекомендуем при возникновении неисправностей обращаться в уполномоченную монтажно-сервисную службу, в которой Вы приобретали прибор.

Если Вы решили устранить неисправность самостоятельно, то изучите внимательно указания по безопасности, правила монтажа и следуйте им неукоснительно, См. Табл. 4.

Табл. 4 Таблица неисправности

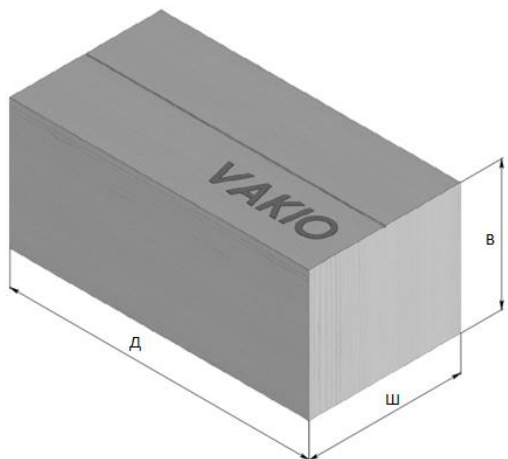
Внешний признак	Причина	Метод устранения
Прибор не включается. Индикаторы не светятся.	Отсутствует напряжение питания.	1. Проверьте наличие напряжения в сети.
В холодный период года производительность прибора упала.	1. Загрязнен фильтр. 2. Накопление инея в теплообменнике.	1. Проверьте, замените или очистите фильтр. 2. Проверьте соответствие выбранного режима наружной температуре. Выполните ручную очистку теплообменника. При необходимости повторите ее несколько раз подряд.
	Примечание. Быстрое накопление инея в теплообменнике часто связано с высокой влажностью в помещении после недавно завершеного ремонта. По мере просыхания стен проблема исчезает сама собой.	
В теплый период года производительность прибора упала.	Накопление пыли в фильтре и/или теплообменнике.	1. Проверьте, замените или очистите фильтр.. Выполните ручную очистку теплообменника. При необходимости повторите ее несколько раз. Демонтируйте нагнетатель и регенератор. Очистите нагнетатель мягкой щеткой и пылесосом. Продуйте и промойте теплообменник.

СВЕДЕНИЯ ОБ УПАКОВКЕ, ТРАНСПОРТИРОВАНИИ И ХРАНЕНИИ

Упаковка приборов соответствует ГОСТ 23216-78

Транспортирование приборов должно производиться в контейнерах, закрытым автотранспортом и в крытых железнодорожных вагонах в соответствии ГОСТ 23216-78

Условия хранения: Закрытые или другие помещения с естественной вентиляцией без искусственно регулируемых климатических условий, где колебания температуры и влажности воздуха существенно меньше, чем на открытом воздухе (например каменные, бетонные, металлические с теплоизоляцией и другие хранилища), расположенные в макроклиматических районах с умеренным и холодным климатом. Приборы хранят уложенными на стеллажи или поддоны в штабели высотой не более 1,5м. Хранение приборов должно обеспечить их сохранность от механических повреждений.



Д630xШ320xВ340

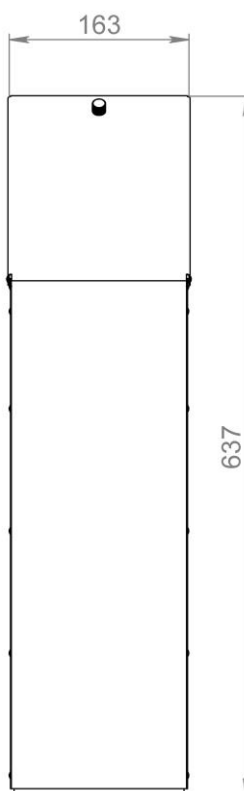
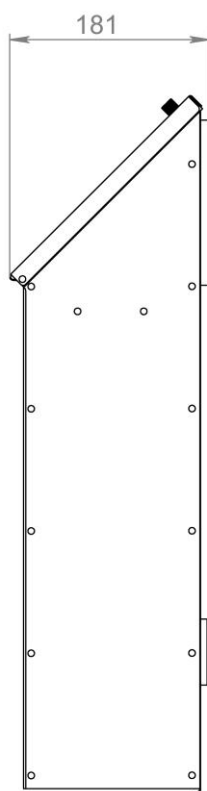
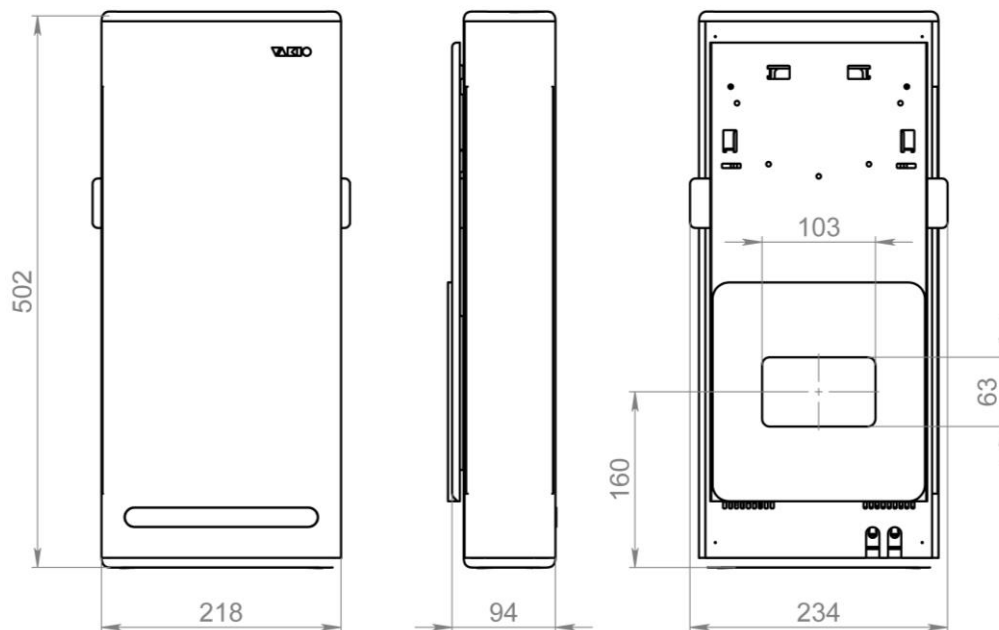
Вес: 11 кг.

Объем: 0,069 м³

СВИДЕТЕЛЬСТВО О ПРИЁМКЕ

Прибор вентиляционный приточно-вытяжной с рекуперацией тепла VAKIO WINDOW заводской № _____ соответствует техническим условиям ТУ 4863-010-23551518-2015 и признан годным для эксплуатации.

ГАБАРИТНЫЕ РАЗМЕРЫ



ГАРАНТИЙНЫЕ ОБЯЗАТЕЛЬСТВА

Уважаемый покупатель!

ООО «Вакио» гарантирует высокое качество и безупречное функционирование приобретенного Вами оборудования при соблюдении правил его эксплуатации.

На прибор предоставляется гарантия - 24 (двадцать четыре) месяца со дня его продажи.

Техническое обслуживание осуществляется по отдельным договорам. По вопросам заключения договоров на обслуживание, проведение гарантийного и послегарантийного ремонта обращайтесь в _____

Условия гарантии:

Гарантия включает в себя выполнение ремонтных работ и замену неисправных частей.

Гарантия не включает - периодическое обслуживание.

Не подлежат гарантийному ремонту изделия с дефектами, возникшими в результате:

- механических повреждений;
- несоблюдения условий эксплуатации или ошибочных действий владельца;
- неправильного монтажа, транспортировки, хранения;
- стихийных бедствий (молния, пожар, наводнение и т. п.), а также других причин, находящихся вне контроля продавца и изготовителя;
- ремонта или внесения конструктивных изменений неуполномоченными лицами;
- отклонений от Государственных технических стандартов питающих сетей.

Наименование изделия: Прибор вентиляционный энергосберегающий «VAKIO» WINDOW

Номер изделия _____

Дата продажи « ____ » _____ 20__ г.

Подпись продавца:

_____ / _____ /

Должность

Подпись

Расшифровка подписи

С условиями гарантии ознакомлен: _____ / _____ /

Подпись покупателя *Расшифровка подписи*

Штамп фирмы-продавца

Офис:

тел./факс:

E-mail:

8 (800) 500-39-31

vakio.ru

